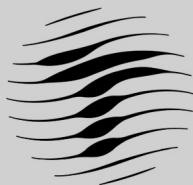
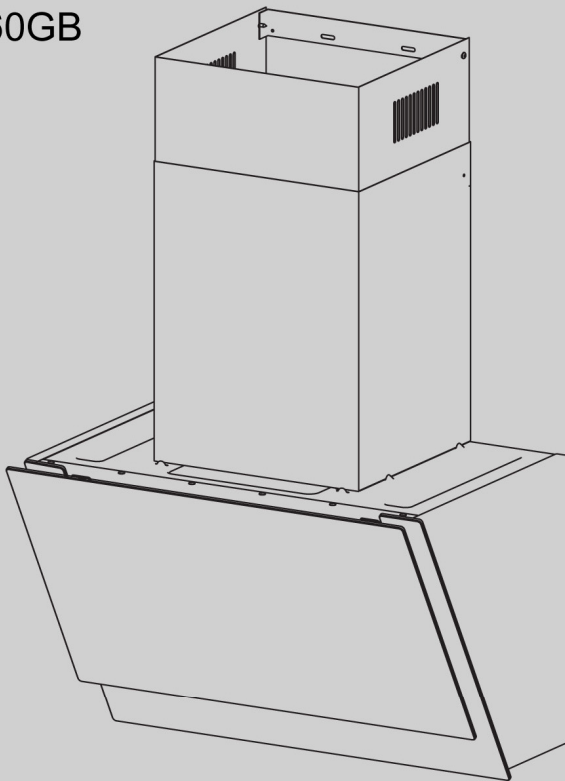


CRYSTAL

הוראות הפעלה לקולט אדים

CH 60GW
CH 60GB



TADIRAN

לקוחות נכבדים!

אנו מודים לכם ושמחים שהצטרפתם למשפחת **תדיראן**.

בקולטי האדים היוקרתיים המיובאים ע"י חברת **תדיראן**, מיושמות הטכנולוגיות החדישות ביותר המעניקות ביצועי קליטה וסינון של אדי הבישול ומבטיחות הנאה מרבית מקולט האדים.

בתדיראן רואים בנוחות שלכם אתגר עליון ושוקדים ללא הרף לשיפור השירות המוענק ללקוחות.

הוראות ההפעלה והשימוש מאפשרות לכם שימוש נוח ויעיל במכשיר. נא קראו בעיון רב את ההוראות ואנו משוכנעים שתופק הנאה מושלמת מקולט האדים.

באיחולי הצלחה והנאה,



TADIRAN

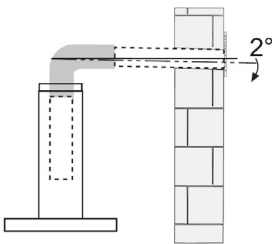
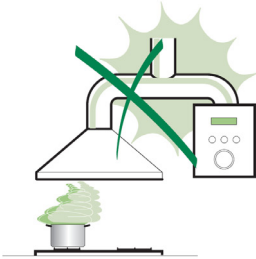
⚠️ ההוראות לשימוש מיועדות למספר גרסאות של מכשיר זה. בהתאם לכך, ייתכן ותכונות או תיאורים של תכונות מסוימות לא תהיינה זהים למכשיר שברשותכם.

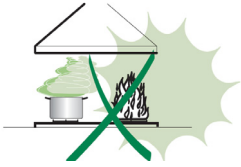
התקנה

- היצרן והיבואן לא יהיו אחראים לנזק כלשהו שיגרם כתוצאה מהתקנה לא נכונה או שגויה.
- מרחק הבטיחות המינימאלי בין החלק העליון של הכיריים וקולט האדים חייב להיות 650 מ"מ לפחות (דגמים מסוימים ניתן להתקין בגובה נמוך יותר, עיינו בתרשימי ההתקנה והמידות).
- לפני חיבור קולט האדים לרשת החשמל, וודאו שמתח ההפעלה הנקוב בלוחית הנתונים תואם למתח רשת החשמל בארץ: 230V~50Hz.
- וודאו שקו החשמל המזין את קולט האדים מצויד בהארקה תקינה.
- חברו את קולט האדים לארובת פליטת אוויר דרך צינור בקוטר של 120 מ"מ לפחות. המסלול של הארובה חייב להיות קצר ככל שניתן.
- אל תחברו את קולט אדים לצינורות פליטת אדי בעירה (דודי חימום, תנורי חימום, וכו').
- אם קולט האדים מיועד לשימוש בשילוב עם מכשירים שאינם חשמליים (למשל, מכשירים לבעירת גז, מכשירי חימום עם להבה גלויה וכו'), יש להבטיח מידה מספקת של אוורור בחדר כדי למנוע זרימה חוזרת של גזי פליטה. במטבח בו מותקן קולט האדים חייב להיות פתח ישיר לאוויר הפתוח כדי להבטיח כניסת אוויר נקי. פעולה בטוחה אפשרית רק כאשר הריק (וואקום) החלקי בחלל בו מותקן ציוד הבעירה, אינו עולה על 4 Pa (0.04 mbar). ניתן להשיג ערך זה כל עוד שהאוויר הנדרש לבעירה יכול להיכנס דרך פתח שלא ניתן לאטימה, כמו למשל, דלתות פנימיות, חלונות, יחידת יניקת/פליטת אוויר (וונטה), או באמצעות אמצעים טכניים אחרים.
- אם כבל החשמל ניזוק, למניעת סיכונים, החלפתו תבוצע על ידי טכנאי מורשה מטעם שירות תדיראן.
- אם בהוראות ההתקנה של כיריים לבישול בגז מצוין מרחק בטיחות גדול יותר מהמצוין לעיל, מרחק זה חייב להילקח בחשבון. פעלו בהתאם לתקנות המתיחסות לפליטת האוויר.

שימוש

- קולט האדים מיועד לשימוש ביתי בלבד כדי למנוע את ריחות המטבח.
- לעולם אל תשתמשו בקולט האדים למטרות השונות מאלו שהוא יועד להן.






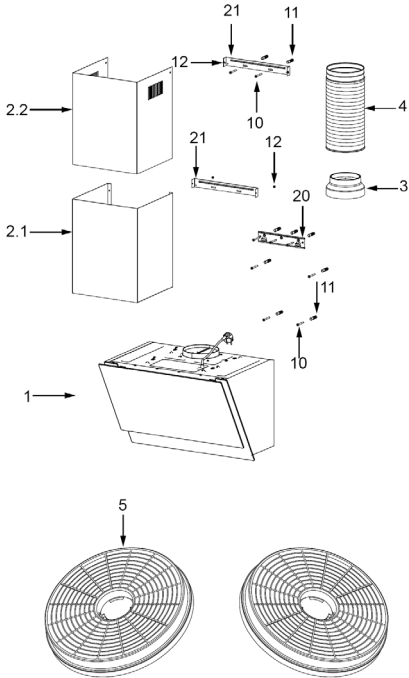
- לעולם אל תשאירו להבה גלויה מתחת לקולט האדים כשהוא מופעל.
- כווננו את עוצמת הלהבה שמתחת לתחתית סירי הבישול כך שהיא לא תבלוט מדפנות הסירים.
- יש להשגיח ברציפות על טיגון בשמן עמוק שמתחת לקולט האדים כדי למנוע התחממות יתר של קולט האדים ופריצת אש.
- לעולם אל תבשלו בלהבה גלויה ('פלמבה' - שיטת בישול במסגרתה מוסף אלכוהול (אתנול) למאכל חם, דבר הגורם לאלכוהול להידלק ולבעור) מתחת לקולט האדים כאשר הוא בפעולה.
- מכשיר זה יכול להיות בשימוש אנשים (כולל ילדים) עם יכולות גופניות, תחושתיות או נפשיות מופחתות, או חסרי ניסיון וידע, אם הם נמצאים בפיקוח או קיבלו הדרכה לגבי שימוש בטוח במכשיר על ידי אדם בוגר האחראי לבטיחותם, והם הבינו את כל הסיכונים הכרוכים בהפעלתו.
- השגיחו על ילדים כדי להבטיח שהם לא ישחקו במכשיר.
- ניקוי ותחזוקת הקולט לא יבוצעו בידי ילדים ללא השגחה.
- **זהירות:** חלקים נגישים עלולים להתחמם בעת הבישול.
- אין להשתמש ביותר מ- 4 מבערים בו זמנית.

תחזוקה

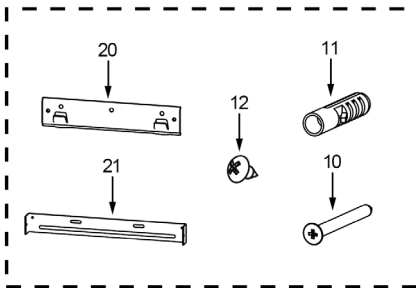
- כבו ונתקו את המכשיר מרשת החשמל לפני תחילת ביצוע פעולות טיפול ותחזוקה כלשהן.
- נקו ו/או החליפו מסננים בפרקי הזמן המוגדרים.
- נקו את קולט האדים במטלית לחה ונוזל ניקוי עדין.

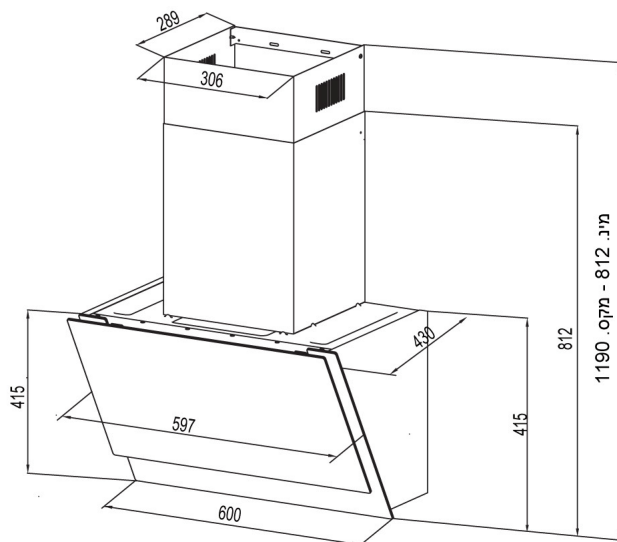
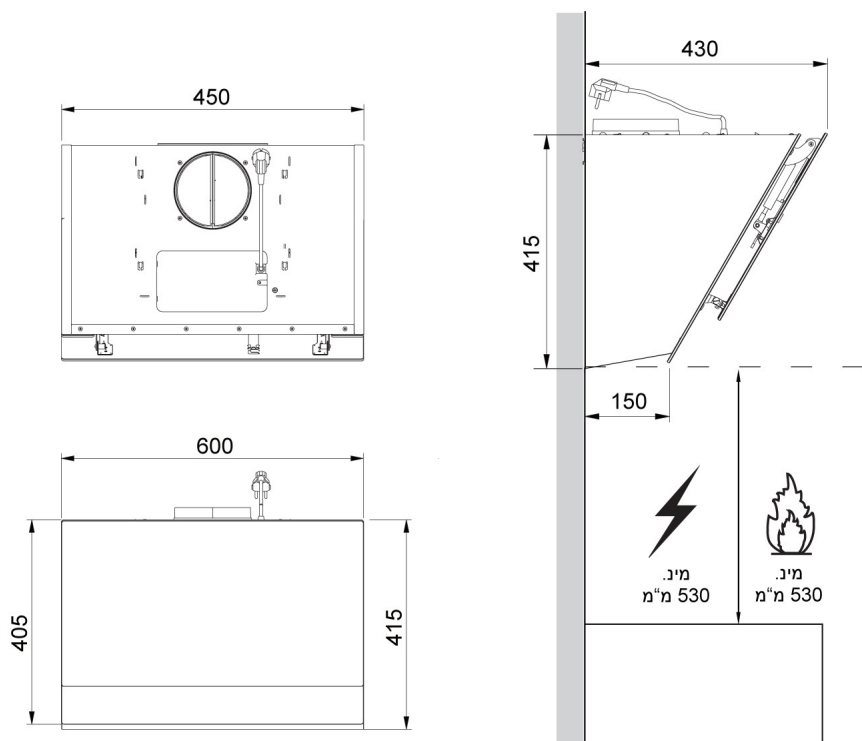
סילוק

- הסימן  המוטבע על המכשיר או על המסמכים הנלווים מציין שאין להתייחס אל המכשיר כאל אשפה ביתית רגילה, אלא יש לפנותו למרכז איסוף המתאים למחזור ציוד חשמלי ואלקטרוני. למידע נוסף, התקשרו לרשות המקומית במקום מגוריכם או למשרד להגנת הסביבה.

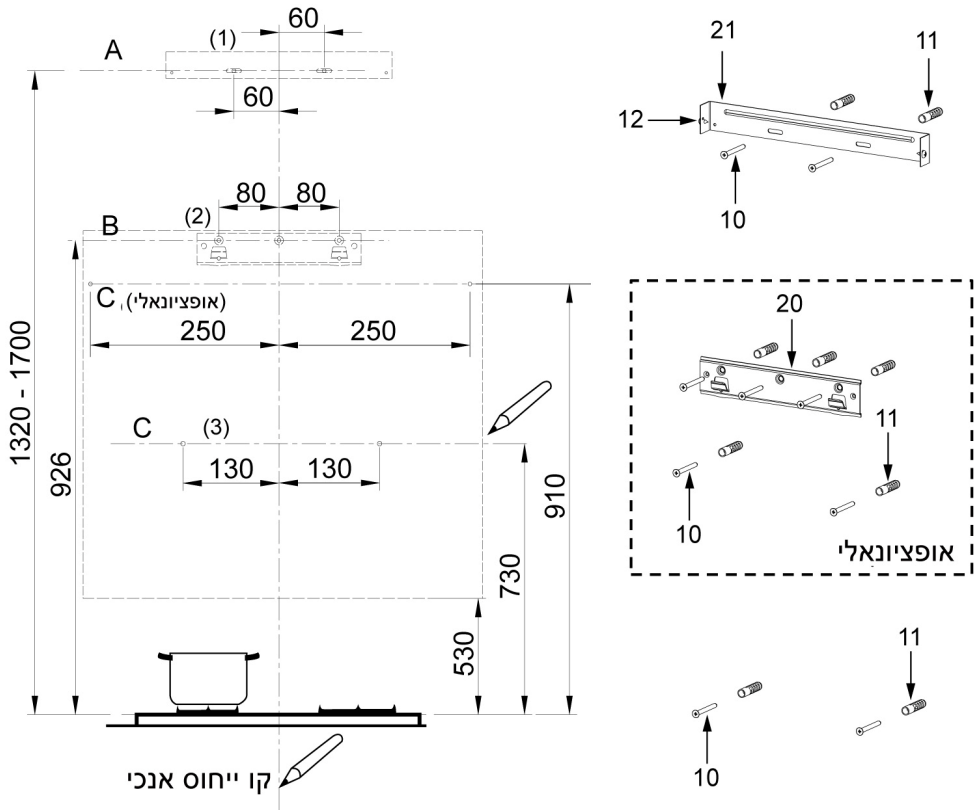


מס' כמות	רכיבי המוצר	מס' כמות
1	חופת קולט האדים הכוללת: בקרים, תאורה, מפוח מסננים	1
1	כיסוי ארובה דקורטיבי תחתון	2.1
1	כיסוי ארובה דקורטיבי עליון	2.2
1	מחבר (אופציונאלי)	3
1	צינור פליטה	4
2	מסנן פחם פעיל (אופציונאלי)	5
מסמכים		
7	ברגים 5 x 50 מ"מ	10
7	תותבים ('דיבלים')	11
6	ברגים 4.2 x 9.5 מ"מ	12
1	זווית קיבוע קולט האדים (אופציונאלי)	20
2	זווית קיבוע הארובה (0/1) (אופציונאלי)	21
הוראות הפעלה		





קידוח בקיר וקיבוע זווית קיבוע



בשלב הראשון, בצעו את פעולות הסימון הבאות:

- שרטטו קו אנכי עד התקרה או עד לגבול העליון, במרכז השטח שבו יש להתקין את קולט האדים.
- שרטטו קו אופקי **A** כ- **1320 - 1700** מ"מ מעל המשטח העליון של הכיריים.
- שרטטו קו אופקי **B** בגובה מינימאלי של **926** מ"מ מעל המשטח העליון של הכיריים.
- שרטטו קו אופקי **C** בגובה מינימאלי של **730 (910 אופציונלי)** מ"מ מעל המשטח העליון של הכיריים.

סמנו את הנקודות:

- סמנו נקודה **(1)** על הקו האופקי **A**, **60** מ"מ מקו הייחוס האנכי.
- חזרו על פעולה זו בצד השני, וודאו כי שני הסימנים מפולסים.
- סמנו נקודה **(2)** על הקו האופקי **B**, **80** מ"מ מקו הייחוס האנכי.
- חזרו על פעולה זו בצד השני, ועל קו הייחוס האנכי, וודאו כי שלושת הסימנים מפולסים.
- סמנו נקודה **(3)** על הקו האופקי **C**, **130 (250 אופציונאלי)** מ"מ מקו הייחוס האנכי.

- חזרו על פעולה זו בצד השני, וודאו כי שני הסימנים נמצאים באותו קו אופקי.

קיבוע זווית הקיבוע (אופציונלי):

- השתמשו במקדחה וקדחו חורי $\phi 10$ מ"מ בנקודות המסומנות.
- הכניסו את התותבים (דיבלים) 11 לתוך החורים.
- קבעו את זווית הקיבוע של הקולט 20 עם 3 הברגים 10 (5 x 5) המסופקים עם קולט האדים.
- קבעו את זווית הקיבוע של הארובה 21 עם 2 הברגים 10 (5 x 5) המסופקים עם קולט האדים.

תליית גוף קולט האדים:

- פתחו את הפנל.
- אחזו בידיות והסירו את מסנן השומנים המתכתי.
- תלו את גוף קולט האדים על זווית הקיבוע 20.
- פלסו את גוף קולט האדים.



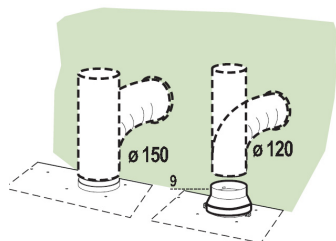
נכון

שגוי

- מתוך החלק הפנימי של גוף הקולט, הבריגו את הברגים 10 לתוך תותבי הקיר 11 שבנקודות (3).
- הרכיבו את מסנן השומנים בקולט האדים.
- סגרו את הפנל.

חיבורים

חיבור יציאת האוויר בגרסת פליטת אוויר לתעלת אוורור



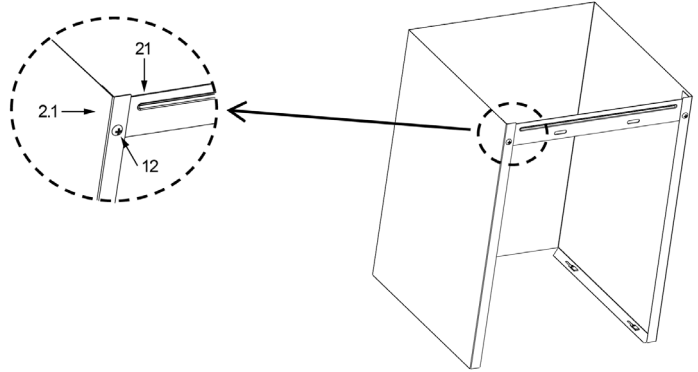
- בעת התקנת גרסת פליטה לתעלת אוורור, חברו את קולט האדים לארובה באמצעות צינור גמיש או קשיח בקוטר של 150 או 120 מ"מ לפי בחירת המתקין.
- כדי להתחבר באמצעות צינור $\phi 120$ מ"מ, הכניסו את מחבר הפחתת הקוטר 3 לפתח יציאת האוויר שבקולט האדים.
- הדקו את הצינור 4 באמצעות מהדק צינור מתאים (אינו מסופק).
- הסירו מסנני פחם פעיל כלשהם.

הרכבת הארובה

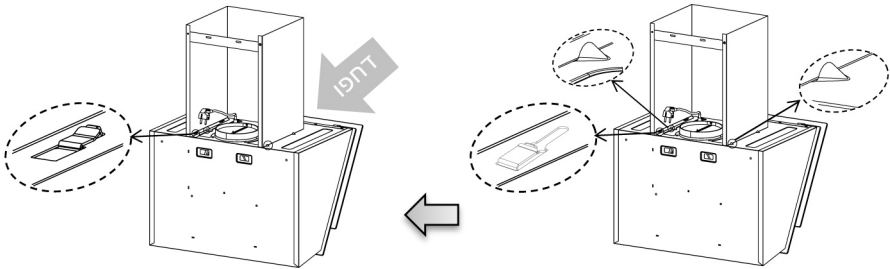
את הארובה ניתן להתקין רק עם קולט האדים.

כיסוי הארובה הדקורטיבי התחתון

- התקינו את זווית הקיבוע של הארובה 21 על כיסוי הארובה הדקורטיבי התחתון עם 2 הברגים 12 (9.5 x 4.2) שסופקו עם קולט האדים.

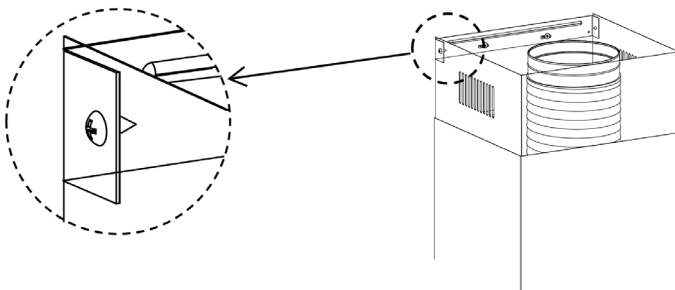


- הרחיבו מעט את שני צדי הארובה ותלו אותה על גוף קולט האדים, וודאו שהיא מונחת היטב.



כיסוי הארובה הדקורטיבי העליון

- הרחיבו מעט את שני צדי הארובה העליונה ותלו אותה בין הקיר וזווית הקיבוע 21 המקובעת על הארובה הדקורטיבית התחתונה.
- התקינו את כיסוי הארובה העליונה על זווית הקיבוע 21 באמצעות 2 הברגים 12 (9.5 x 4.2) המצורפים לקולט האדים.





לחצן	פעולה	חיווי
⏻	הפעלת המנוע.	כאשר ⏻ כבוי.
	מאפשר להשהות את כיבוי המנוע במשך 3 דקות בעת שחיווי ⏻ מהבהב.	כאשר ⏻ מואר.
	כיבוי המנוע.	כאשר ⏻ מהבהב.
🌀	הפעלת המנוע במהירות הנמוכה.	הלחצנים ⏻ + 🌀 מוארים.
🌀🌀	הפעלת המנוע במהירות הבינונית.	הלחצנים ⏻ + 🌀🌀 מוארים.
🌀🌀🌀	הפעלת המנוע במהירות הנמוכה.	הלחצנים ⏻ + 🌀🌀🌀 מוארים.
💡-	הפעלת התאורה בעוצמת ההארה המרבית, וכיבוייה.	לחצן 💡- מואר.
B (אופציונאלי)	הפעלת/כיבוי מערכת התאורה	הלחצנים ⏻ + B מוארים.

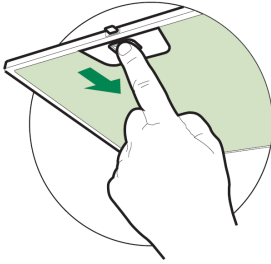
*להשגת תוצאות מיטביות, יש להפעיל את קולט האדים כ- 30-45 דקות לפני תחילת הבישול כדי להפיץ אוויר טרי בחדר.



(אופציונאלי)

מסנני השומנים

ניקוי מסנני השומנים המתכתיים

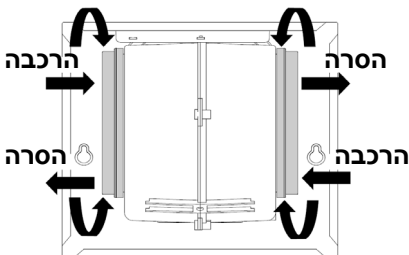


- את מסנני השומנים המתכתיים עליכם לנקות כל חודשיים, או בתדירות גבוהה יותר בעת שימוש מוגבר במיוחד בקולט האדים. את מסנני השומנים המתכתיים ניתן לשטוף במדיח כלים.
- משכו את הכיסוי הקדמי כדי לפתוח אותו.
- הסירו את כל אחד מהמסננים בנפרד באמצעות דחיפתם לכיוון החלק האחורי של קולט האדים תוך כדי משיכתם כלפי מטה.
- יש להימנע מכל סוג של כיפוף המסננים בעת שטיפתם. לפני הכנסתם חזרה לתוך קולט האדים, וודאו שהם יבשים לחלוטין. (גוון משטח המסנן עשוי להשתנות לאורך זמן, אך לא תהיה לכך השפעה על יעילות המסנן).
- בעת החזרת המסננים למקומם, וודאו כי הם מותקנים כראוי למקומם ושהידית גלויה מהחלק החיצוני של המסנן.
- סגרו את פנל הנוחיות

מסנן פחם פעיל (גרסת מחזור וסינון האוויר)

את מסנן הפחם הפעיל לא ניתן לחדש או לשטוף, ועליכם להחליפו כל 4 חודשים לפחות או בתדירות גבוהה יותר בעת שימוש מוגבר במיוחד בקולט האדים.

החלפת מסנן הפחם הפעיל



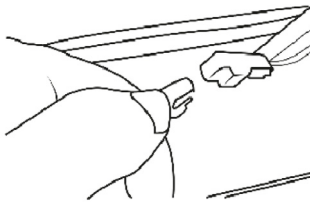
- פתחו את הכיסוי הקדמי והטו אותו כלפי מטה.
- הסירו את מסנני השומנים המתכתיים.
- הסירו את מסנני הפחם הישנים.
- הרכיבו את המסננים החדשים.
- הרכיבו חזרה את מסנני השומנים המתכתיים.
- סגרו את הכיסוי הקדמי.

החלפת נורת התאורה

נורת 1.5W LED

- כבו את קולט האדים ונתקו אותו מרשת החשמל באמצעות הוצאת תקע החשמל מהשקע בקיר, או הורדת הנתוך של קו החשמל המזין את הקולט בלוח החשמל הדירתי.
- הסירו את מסך השומנים.
- הסירו את הנורה באמצעות שחרור התפסים מגוף קולט האדים (פעולה זו מחייבת הפעלת מעט כוח).

קוד	כיפת הנורה	תמונה	מתח	הספק מרבי	קוטר
DSR-1.5-S-70	--		DC 12V	1.5W	70 מ"מ



- נתקו את מחבר אספקת המתח לנורה.
- החליפו את הנורה בנורה חדשה מאותו הסוג, והקיפידו לחבר כראוי את מחבר אספקת המתח.
- הרכיבו את הנורה החדשה לגוף קולט האדים.

איתור תקלות

במקרה ומתגלית פעולה לא תקינה או בעיה בפעולת קולט האדים, לפני הפנייה למוקד השרות (עיינו בכריכה האחורית של החוברת) אנא בצעו את הבדיקות שלהלן:

פתרון	סיבה	תקלה
סלקו את החסימה	המאוורר חסום	התאורה מוארת, אך המנוע אינו פועל
פנו למוקד השרות	הקבל פגום	
פנו למוקד השרות	המנוע תקוע ופגום	
פנו למוקד השרות	המנוע לא פועל או נפלט ריח רע מהמנוע	
בנוסף על האמור לעיל, בצעו את הבדיקות הבאות:		
החליפו את הנורה	נורת התאורה שרופה	התאורה אינה דולקת, המנוע אינו פועל
פנו למוקד השרות	כבל החשמל רופף	
הסירו את המחבר ואטמו אותו בחומר אטימה	פתח יציאת האוורור אינו אטום כראוי	דליפת שמן
הסירו את מחבר ה-U ואטמו אותו	דליפה ממחבר ה-U והמכסה	
פנו למוקד השרות	המאוורר פגום וגורם לרעידה	גוף הקולט רועד
פנו למוקד השרות	המנוע אינו מהודק כראוי	
הדקו את בורגי הקיבוע, או פנו למתקין מוסמך	גוף קולט האדים אינו מקובע לקיר כראוי	
התאימו מחדש את המרחק	המרחק בין תחתית קולט האדים לבין הכיריים גדול מדי	יניקה לא מספקת
מנעו מרוח פרצים להשפיע על פעולת הקולט או בחרו מקום התקנה אחר	רוח פרצים מדלתות או חלונות פתוחים	
הדקו את בורגי הקיבוע ואזנו את קולט האדים	בורגי הקיבוע אינם מהודקים היטב	קולט האדים נוטה על צידו
הדקו את בורגי התליה ואזנו את קולט האדים	בורגי התליה אינם מהודקים כראוי	



מוקד שירות, תמיכה ורכישת חלפים ארצי:
חולון, רחוב הלהב 7

שירות תיקונים:

טל: 03-5581505 1-700-70-60-58 פקס:



TADIRAN